

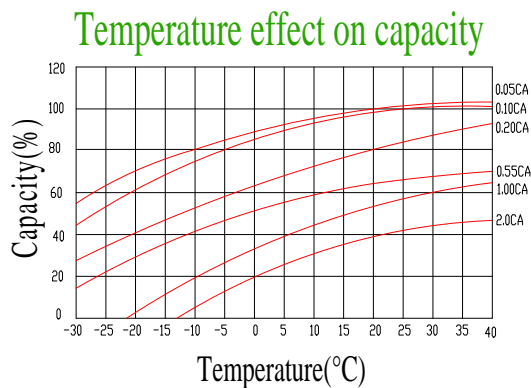
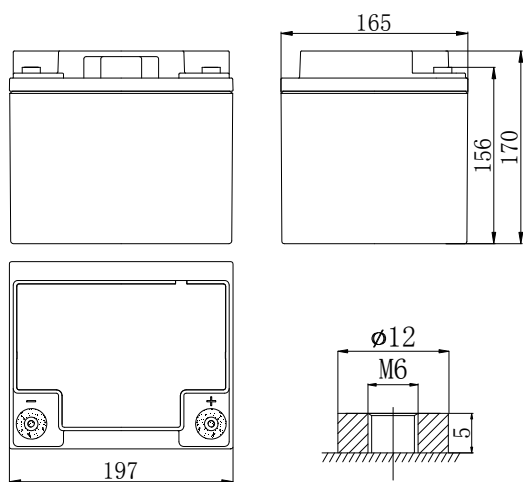
CODICE/CODE: **ZLS120150**

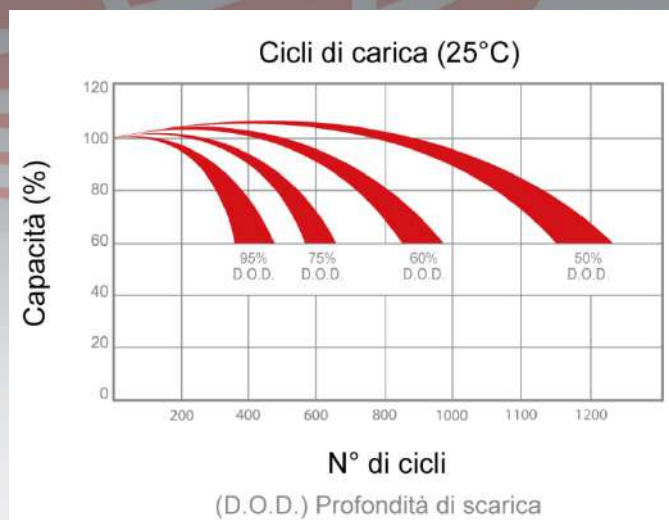
Batteria sigillata AGM DEEP-CYCLE (uso ciclico) al silicone
Silicon DEEP-CYCLE AGM maintenance free battery



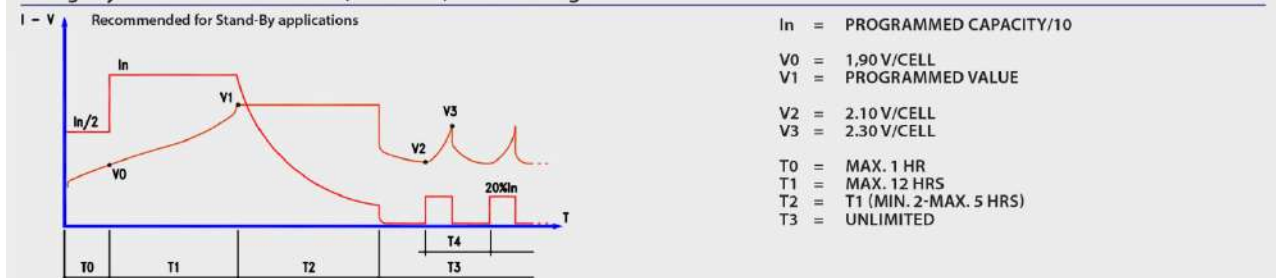
Volt		12V
Capacity/capacità 25°C	20h	45Ah
	5h	35Ah
	2h	32Ah
Internal Resistance	Full Charged Battery 25°C	≤7.1m Ω
Capacity affected by Temperature/Effetti della temperatura sulla capacità	40°C	102%
	25°C	100%
	0°C	85%
	-10°C	75%
Self-Discharge 25°C Capacity / Autoscarica a 25°C	after 3 month storage	90%
	after 6 month storage	80%
	after 12 month storage	62%
Charge cycle/ Ciclo di carica	IU + h	"In" max. 9Amp; "V1" 2.43V/cell
	IUIa	"In" max. 9Amp; "V1" 14.4Volt; "If" 0.5Amp.

Battery Dimensions/ Dimensioni batteria	L/L	197mm
	W/P	165mm
	H/A	170mm
	Tot- H/A	170mm
Weight/peso		14.3Kg
Terminal/terminal		M6
Plt. Qt. / Qt. per pallet		60
Case/contenitore		ABS





Charge cycle for sealed batteries (GEL/AGM): IU + holding



“IU1a” charge cycle is always recommended in case of more than 2 batteries in series
Ciclo di carica “IU1a” è sempre necessario qualora ci siano più di 2 batterie collegate in serie

