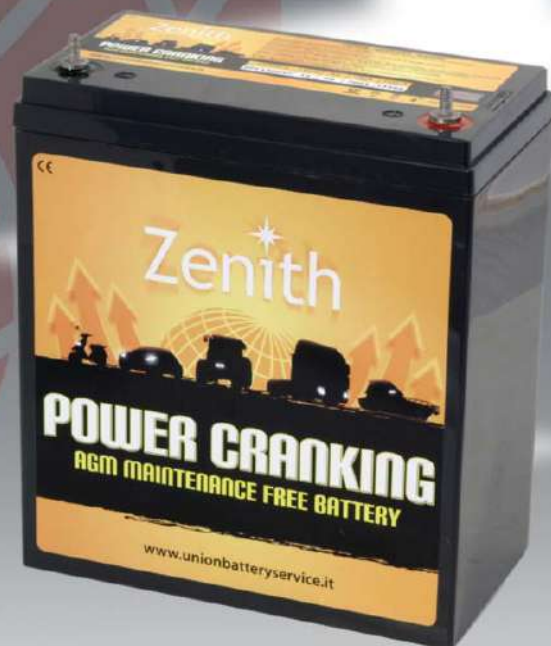


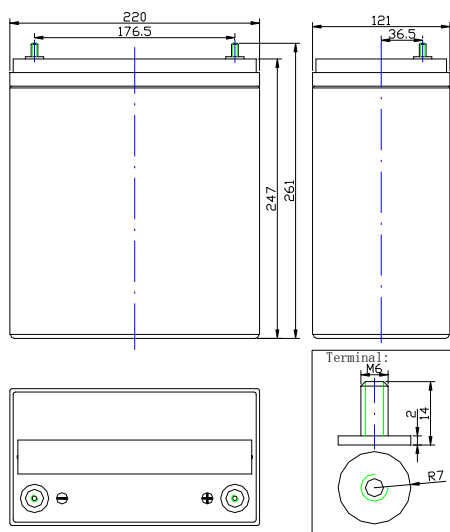
CODICE/CODE: **ZPC120047**

Batteria sigillata AGM con elevato spunto di avviamento  
AGM maintenance free battery with high cranking rate



Volt		12V
Capacity/capacità (20h)		60Ah
	Reserve capacity at 25A/ Riserva di capacità a 25A	105min.
	Positive/positivo	dx
EN Cranking features / Prestazioni avviamento EN	PHCA 5sec. 27°C	1340Amp
	CCA	700Amp
	CA	840Amp
	HCA 27°C	1010AMP
Self-Discharge 25°C Capacity/ Autoscarica a 25°C	after 3 month storage	90%
	after 6 month storage	80%
	after 12 month storage	62%
Charge (Constant Voltage) 25°C	Float	13.6-13.8Volt
	Charge	Max. 18Amp. 14.4-14.8Volt

Battery Dimensions/ Dimensioni batteria	L/L	220mm
	W/P	121mm
	H/A	247mm
	Tot- H/A	261mm
Weight/peso		20.5Kg
Terminal/terminale		M6M
Case/contenitore		ABS



### DISCHARGE CHARACTERISTICS

